

Số: 1043/TB-CTQ

Tuyên Quang, ngày 08 tháng 11 năm 2024

THÔNG BÁO MỜI CHÀO GIÁ
Gói dịch vụ: Hàn đắp rulo máy cán ép 281.09

Hiện tại công ty chúng tôi đang có nhu cầu: Hàn đắp rulo máy cán ép 281.09, theo phương thức báo giá cạnh tranh. Kính mời nhà cung cấp báo giá dịch vụ với nội dung như sau:

- Thông số kỹ thuật thiết bị:** Máy cán ép CLF170 100E
- Đường kính cán ép: 1700mm
 - Độ rộng cán ép: 1000mm
 - Năng lực lưu thông: 560t/giờ
 - Hàm lượng nước: $\leq 1.5\%$
 - Độ hạt liệu vào: $95\% \leq 50/F_{max} \leq 85$
 - Độ hạt bình quân sp 65%: 2mm; 20%: 0.09mm
 - Tốc độ quay 17.75 vòng/phút
 - Tác dụng lực lớn nhất cán: 11900kN
 - Nhiệt độ liệu cao nhất: 100°C
 - Độ ẩm liệu cao nhất: 5%

BẢNG DỊCH VỤ ĐỀ NGHỊ BÁO GIÁ

TT	Nội dung dịch vụ	ĐVT	SL
	Hàn đắp rulo máy cán ép 281.09		
1	Hàn lót bằng vật liệu hàn 309: + Thành phần vật liệu: 0.03% C, 1.5% Mn, 0.55% Si, 24% Cr, 13% Ni. + Độ dày lớp hàn: 3~5mm	kg	250
2	Hàn điền đầy bằng vật liệu hàn: + Thành phần vật liệu: 1% C, 14% Mn, 0.5% Si, 3.5% Cr, 1% Ni. + Độ dày lớp hàn: 13mm	kg	1250
3	Hàn lớp dây hàn chống mài mòn bằng vật liệu hàn: + Thành phần vật liệu: 5% C, 1.5% Mn, 1.5% Si, 27% Cr. + Độ dày lớp hàn: 6mm	kg	580
4	Hàn vân chịu mài mòn bằng vật liệu hàn: + Thành phần vật liệu: 5% C, 0.5% Mn, 1% Si, 22% Cr, 7% Nb. + Kích thước vân hàn: dày 3~5mm, rộng 15mm	kg	270

(Chi tiết công việc theo phương án kèm theo thông báo mời chào giá này)

Yêu cầu:

- Thời gian thực hiện công việc: dự kiến từ ngày 01/02/2025 đến hết ngày 14/02/2025



2. Tiến độ hoàn thành công việc: ≤ 14 ngày từ khi bàn giao thiết bị trước khi sửa chữa đến khi bàn giao thiết bị vào sử dụng (không tính thời gian chờ chạy thử)
3. Địa điểm thực hiện: Công ty cổ phần xi măng Tân Quang – VVMI
4. Bảo hành: tối thiểu 11 tháng kể từ ngày đưa thiết bị vào sử dụng
5. Hiệu lực của báo giá: Tối thiểu 30 ngày kể từ ngày báo giá

Báo giá gửi về Công ty cổ phần xi măng Tân Quang – VVMI, xóm 5- xã Tràng Đà - thành phố Tuyên Quang- Tuyên Quang trước ngày 10/12/2024 (Nhà cung cấp tham khảo mẫu báo giá kèm theo)

Trân trọng!.

Nơi nhận:

- website <http://ximangtanquang.com.vn/>
- Lưu VT.



**KT GIÁM ĐỐC
PHÓ GIÁM ĐỐC**

Nguyễn Trọng Dự





Mẫu báo giá tham khảo

[Nhà cung cấp:]

BẢNG BÁO GIÁ

Kính gửi: Công ty cổ phần xi măng Tân Quang – VVMI


Chúng tôi

T	Nội dung	ĐVT	Số lượng	Đơn giá	Thành tiền
	Hàn đắp rulo máy cán ép 281.09				
1	Hàn lót bằng vật liệu hàn 309: + Thành phần vật liệu : 0.03% C, 1.5% Mn, 0.55% Si, 24% Cr, 13% Ni. + Độ dày lớp hàn: 3~5mm	kg	250		
2	Hàn điền đầy bằng vật liệu hàn: + Thành phần vật liệu: 1% C, 14% Mn, 0.5% Si, 3.5% Cr, 1% Ni. + Độ dày lớp hàn: 13mm	kg	1250		
3	Hàn lớp dây hàn chống mài mòn bằng vật liệu hàn: + Thành phần vật liệu: 5% C, 1.5% Mn, 1.5% Si, 27% Cr. + Độ dày lớp hàn: 6mm	kg	580		
4	Hàn vân chịu mài mòn bằng vật liệu hàn: + Thành phần vật liệu: 5% C, 0.5% Mn, 1% Si, 22% Cr, 7% Nb. + Kích thước vân hàn: dày 3~5mm, rộng 15mm	kg	270		
	Tổng				
	Thuế GTGT ...%				
	Tổng cả thuế				

Chúng tôi cam kết thực hiện

1. Thời gian thực hiện công việc: [Đảm bảo đáp ứng yêu cầu theo nội dung mời báo giá].
2. Tiến độ hoàn thành công việc: [Đảm bảo đáp ứng yêu cầu theo nội dung mời báo giá].
3. Địa điểm thực hiện: [Đảm bảo đáp ứng yêu cầu theo nội dung mời báo giá].
4. Bảo hành: [Đảm bảo đáp ứng yêu cầu theo nội dung mời báo giá].
5. Hiệu lực của báo giá: [Đảm bảo đáp ứng yêu cầu theo nội dung mời báo giá]

Đại diện nhà cung cấp
(ký và ghi rõ họ tên)

	CÔNG TY CỔ PHẦN XI MĂNG TÂN QUANG - VVMI	Mã số: BM.09.10 Ngày BH: 31/3/2021 Lần BH: 02 Trang:
	PHƯƠNG ÁN HÀN ĐẮP RULO MÁY CÁN ÉP 281.09	

Tuyên Quang, ngày 06 tháng 11 năm 2024.

I. Tên thiết bị : Máy cán ép 281.09

II. Nguyên nhân:

Bề mặt làm việc của 02 rulo máy cán ép 281.09 mòn trong quá trình sử dụng, để đảm bảo kỹ thuật phải thực hiện thổi bỏ lớp vật liệu cũ bị om mồi và hàn đắp lớp vật liệu mới. Chu kỳ sửa chữa này trong khoảng từ 10-12 tháng kể từ sau khi hàn đắp lớp vật liệu mới đưa vào sử dụng. 02 rulo được hàn đắp và đưa vào sử dụng từ ngày 07/3/2024, hiện tại tình trạng như sau:


- Lớp vật liệu chịu mài mòn dạng ziczac trên bề mặt bị mòn từ 2-3mm trên khoảng rộng 800mm trên toàn chu vi giữa quả lô (có bản vẽ biên dạng mòn đi kèm)
- Lớp vật liệu nền chắc, xuất hiện một số điểm mòn lõm cục bộ

Với hiện trạng nêu trên 02 rulo máy cán ép 281.09 vẫn tiếp tục hoạt động phục vụ sản xuất. Để đảm bảo việc sửa chữa thiết bị vào đúng chu kỳ, Phòng Cơ điện- AT&MT lập phương án hàn đắp rulo máy cán ép 281.09, trình Lãnh đạo Công ty phê duyệt.

III. Thông số kỹ thuật cơ bản:

IV. Nội dung công việc và biện pháp thực hiện:

TT	Nội dung công việc, vật tư, nhân công	ĐV	KL	Ghi chú
I	Dự trù vật tư- dụng cụ			ĐV thuê ngoài
II	Trình tự công việc			
1	Làm thủ tục cắt điện máy cán ép 281.09 và các thiết bị liên quan theo quy định			PX Thành phẩm
2	Mở cửa máy cán ép 281.09, vệ sinh cầu trục 50T và hiện trường thi công			PX Thành phẩm
3	Tháo van hướng liệu, trục các đăng, đường nước làm mát rulo. Kiểm tra tải trọng hoạt động cầu trục 50T, đấu nối nguồn điện máy hàn của ĐV thuê ngoài vào tủ sửa chữa.			PX Cơ điện
4	Vận chuyển vật tư, trang thiết bị đến hiện trường thi công			ĐV thuê ngoài
5	Gá lắp bộ tiếp mát máy hàn, bộ ĐC-GT phụ quay quả lô, hệ thống đi dây hàn....			ĐV thuê ngoài
6	Kiểm tra tình trạng thực tế, kiểm tra biên dạng con lăn			ĐV thuê ngoài
7	Gia nhiệt trước khi thổi 100-120°C			ĐV thuê ngoài
8	Thổi gouging lớp đắp cũ và lớp nền bị biến cứng. Kiểm tra và báo cáo kích thước sau 2-3 lớp thổi (chiều sâu 15~25 mm tính từ bề mặt làm việc)			ĐV thuê ngoài
9	Kiểm tra VT và PT, thổi bỏ hết vết nứt, khiếm khuyết mới được tiến hành hàn đắp			ĐV thuê ngoài
10	Gia nhiệt trước hàn 100-150°C			ĐV thuê ngoài
11	Hàn lót bằng vật liệu hàn 309: + Thành phần vật liệu : 0.03% C, 1.5% Mn, 0.55% Si, 24% Cr, 13% Ni. + Độ dày lớp hàn: 3~5 mm	kg	250	ĐV thuê ngoài
12	Hàn điền đầy bằng vật liệu hàn: + Thành phần vật liệu: 1% C, 14% Mn, 0.5% Si, 3.5% Cr, 1% Ni.	kg	1250	ĐV thuê ngoài

	CÔNG TY CỔ PHẦN XI MĂNG TÂN QUANG - VVMI	Mã số: BM.09.10 Ngày BH: 31/3/2021 Lần BH: 02 Trang:
	PHƯƠNG ÁN HÀN ĐẮP RULO MÁY CÁN ÉP 281.09	

	+ Độ dày lớp hàn: 13mm			
13	Hàn lớp dây hàn chống mài mòn bằng vật liệu hàn: + Thành phần vật liệu: 5% C, 1.5% Mn, 1.5% Si, 27% Cr. + Độ dày lớp hàn: 6mm	kg	580	ĐV thuê ngoài
14	Hàn vân chịu mài mòn bằng vật liệu hàn: + Thành phần vật liệu: 5% C, 0.5% Mn, 1% Si, 22% Cr, 7% Nb. + Kích thước vân hàn: dày 3~5mm, rộng 15mm	kg	270	ĐV thuê ngoài
15	Nghiệm thu kỹ thuật			P.CĐ
16	Tháo bộ tiếp mát máy hàn, bộ ĐC-GT phụ quay quả lô, hệ thống đi dây hàn....			ĐV thuê ngoài
17	Dọn dẹp, vệ sinh hiện trường thi công			ĐV thuê ngoài
18	Lắp van hướng liệu, trục các đăng, đường nước làm mát rulo			PX Cơ điện
19	Chạy thử không tải trong 0.5 giờ Chạy thử có tải trong 4 giờ			Các bên liên quan
20	Nghiệm thu tổng thể, bàn giao thiết bị			Các bên
III	Thời gian thực hiện: dự kiến từ ngày 01/02/2025 đến hết ngày 14/02/2025			
IV	Tiến độ thực hiện: ≤14 ngày từ khi bàn giao thiết bị trước khi sửa chữa đến khi bàn giao thiết bị vào sử dụng (không tính thời gian chờ chạy thử)			
V	Bảo hành: tối thiểu 11 tháng kể từ ngày đưa thiết bị vào sử dụng			

**Ghi chú: khối lượng các lớp vật liệu lót và điền đầy chỉ mang tính chất ước tính tương đối vì còn phụ thuộc vào việc kiểm tra xử lý cục bộ các vết nứt, phải thổi bỏ dẫn đến tăng khối lượng hàn.*

V. Yêu cầu kỹ thuật:

- Sau khi vận hành có tải 4h-8h, phải tiến hành dừng thiết bị để kiểm tra.
- Rulo sau hàn đắp phục hồi đảm bảo tròn đều, kích thước đạt $\Phi 1700^{\pm 3}$, đường hàn đều, sạch, không rỉ rỉ.

VI. Biện pháp An toàn:

- Đơn vị thuê ngoài lập Biện pháp an toàn trình lên Phòng Cơ điện-AT&MT duyệt trước khi thực hiện công việc.

NGƯỜI LẬP



Hoàng Trung Kiên

PHÒNG CƠ ĐIỆN

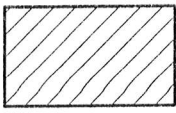
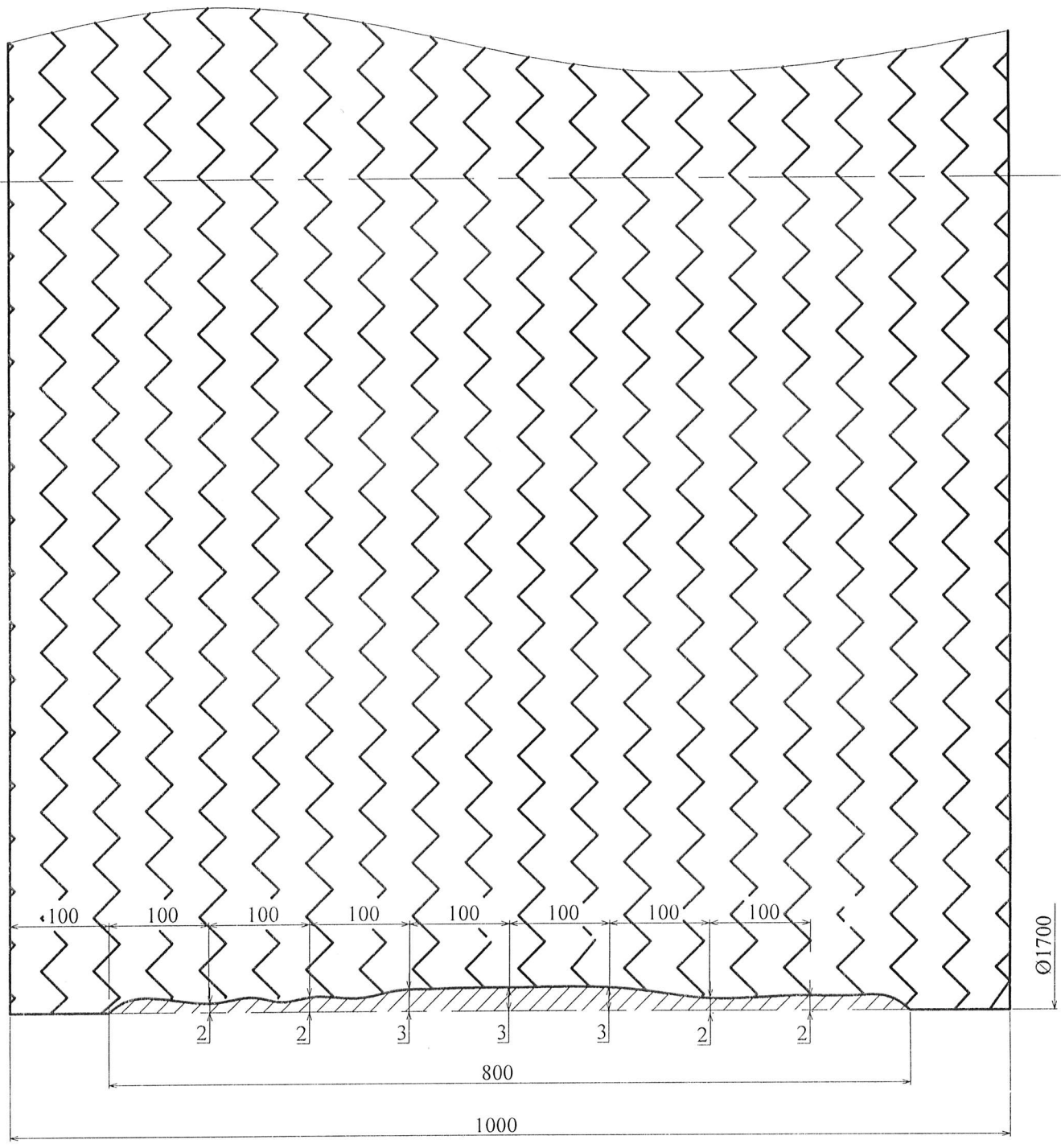


Nguyễn Văn Phương

**KT. GIÁM ĐỐC
PHÓ GIÁM ĐỐC**

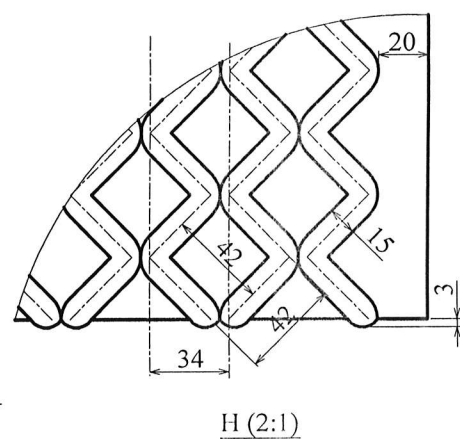
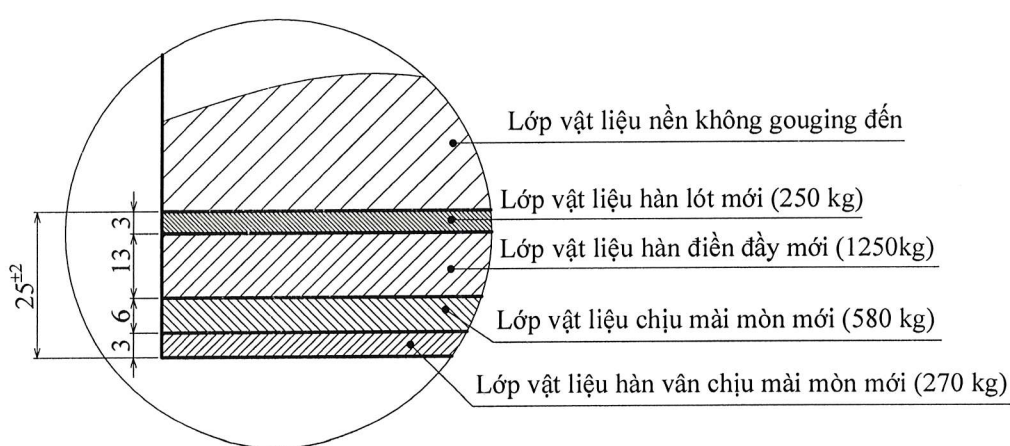
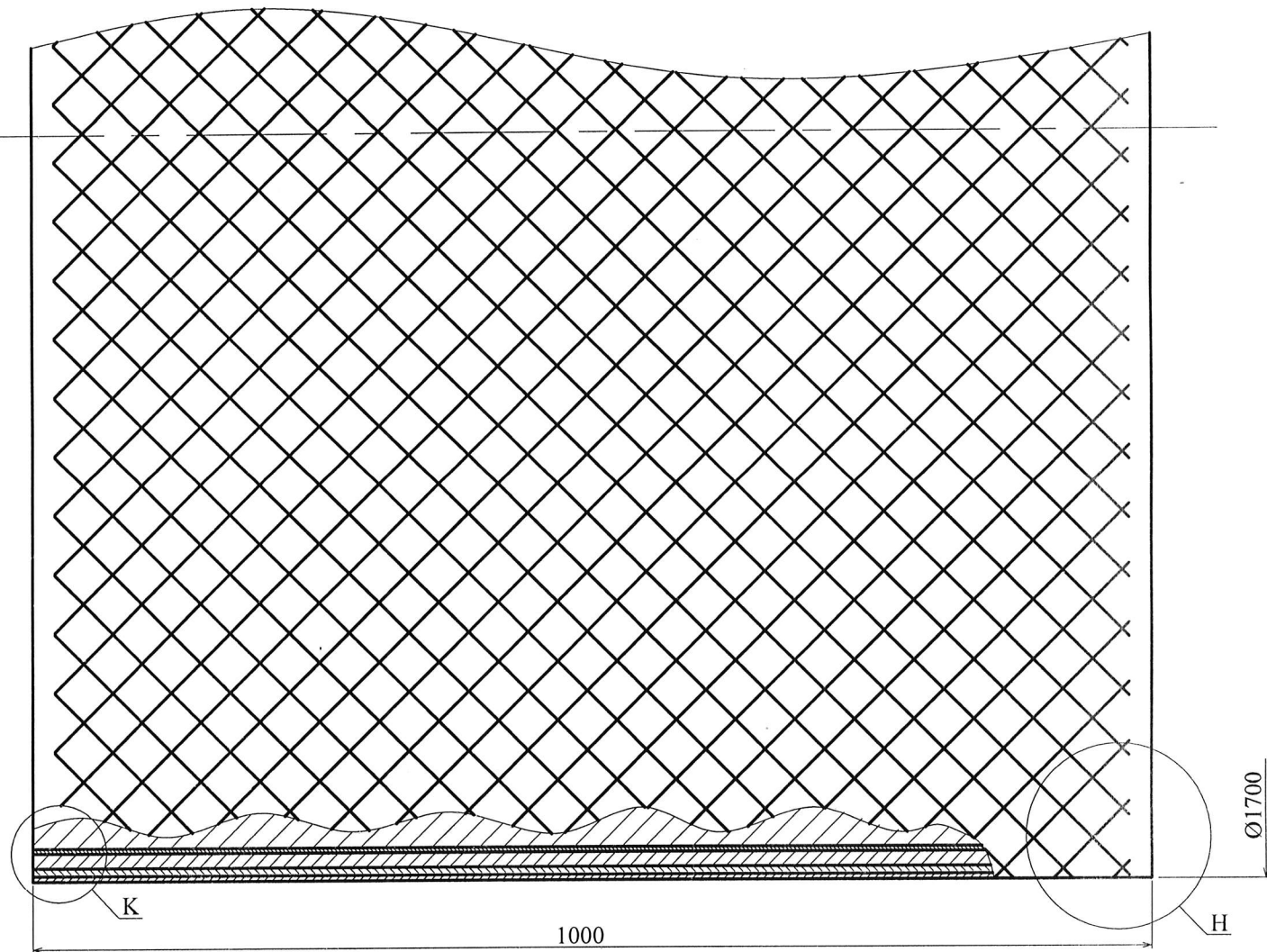


Nguyễn Trọng Dự



Phần vật liệu bị mài mòn

CÔNG TY CP XI MĂNG TÂN QUANG - VVMI				<i>Thiết bị</i> MÁY CÁN ÉP 281.09	
Ch. năng	Họ và tên	Chữ ký	Ngày tháng	281.09 - 66 - CD	
Duyệt	Nguyễn Trọng Dự			Số lượng	Khối lượng
Kiểm tra	Nguyễn V Phương				
Kiểm tra	Nguyễn Anh Tuyên				
Vẽ	Hoàng Trung Kiên				
BIÊN DẠNG MÒN RULO					



K (4:1)

H (2:1)

CÔNG TY CP XI MĂNG TÂN QUANG - VVMI				<i>Thiết bị</i> MÁY CÁN ÉP 281.09	
Ch. năng	Họ và tên	Chữ ký	Ngày tháng	281.09 - 55 - CD	
Duyệt	Nguyễn Trọng Dự			Số lượng	Khối lượng
Kiểm tra	Nguyễn V Phương				
Kiểm tra	Nguyễn Anh Tuyên				
Vẽ	Hoàng Trung Kiên				

**LỚP VẬT LIỆU
HÀN ĐẮP RULO**